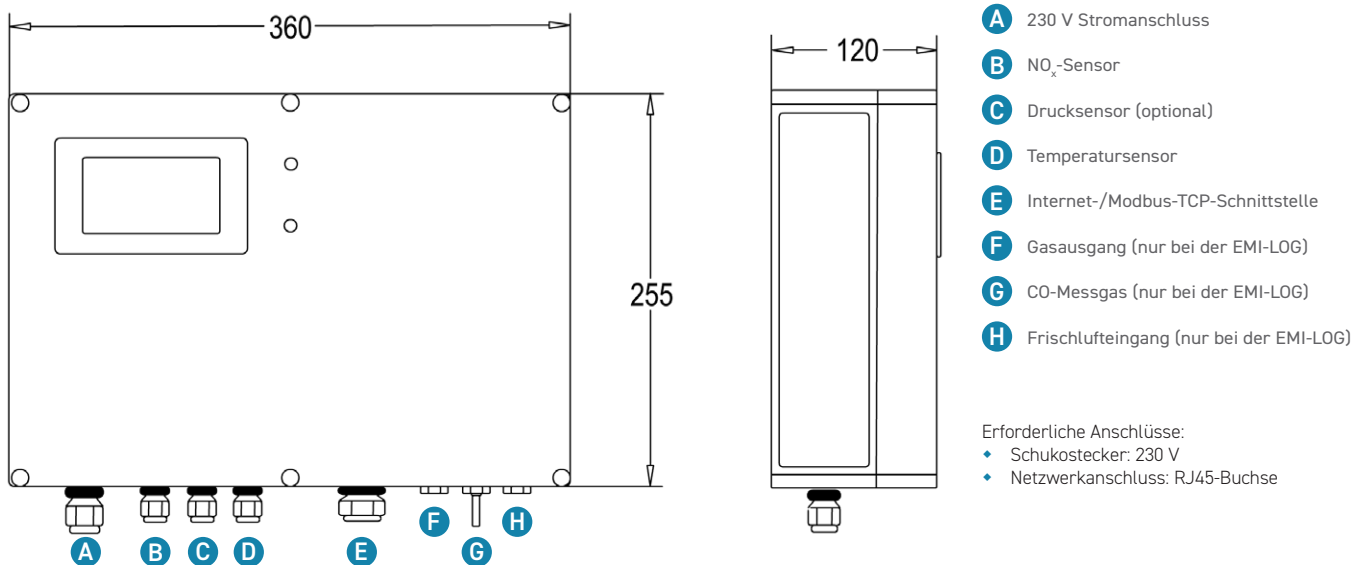


Datenblatt EMI-LOG

1. ÜBERSICHT

Eigenschaften	EMI-LOG classic	EMI-LOG
NO _x -Sensor	✓	✓
Temperatursensor	✓	✓
CO-Sensor	optional nachrüstbar	✓
Digitaler Messbericht	optional bestellbar	optional bestellbar
Cloud-Datensicherung (DSGVO-konform)	✓	✓

2. TECHNISCHE DATEN



Standard-Einbaulängen*	
Schuko	5 m
Thermo	25 m
NO _x	10/11 m
Schlauch	25 m

* in speziellen Fällen sind die Längen an die örtlichen Gegebenheiten anpassbar

Typenbezeichnung	EMI-LOG classic	EMI-LOG
Betriebsspannung	230 V AC (Externe Sicherung wird vorausgesetzt)	
Maximale Leistungsaufnahme	360 W	
ohne NO _x -Sensor	15 W	35 W
ohne LTE-Modul	5 W	25 W
Umgebungstemperatur	0 ... 50 °C	
Schutzart	IP40	
Netzwerkanschluss	RJ-45 Buchse	
Interner Speicher	16 GB	

2.1 SENSOREN

Temperaturmessung	
Sensortyp	Typ K, NiCr-Ni, Klasse 1 nach DIN EN 60584
Messbereich	0 °C . . . 1000 °C
NO _x -Messung	
Sensortyp	BOSCH-SAEJ-1939 (CAN-Bus)
Messbereich	0 . . . 1000 ppm
O ₂ -Messung	
Sensortyp	BOSCH-SAEJ-1939 (CAN-Bus)
Messbereich	0 % . . . 21 %
CO-Messung	
Sensortyp	4 . . . 20 mA
Messbereich	0 . . . 1000 ppm

2.2 ERWEITERUNGEN

- **Druckmodul**
Drucktransmitter zur Aufnahme des Differenzdrucks in der Abgasleitung inkl. Bausatz
- **LTE-Modul**
Integrierter LTE-Router für gesicherten dezentralen Internetzugang über SIM-Karte
- **Digital-Analog-Wandler**
Wandeln des digitalen Ausgangs der EMI-LOG in analoge Signale (4 . . . 20 mA)

3. WARTUNG UND GEWÄHRLEISTUNG

- Gewährleistungsgrundlage ist eine funktionierende und stabile Internetverbindung und die Onlineregistrierung sowie Einhaltung der Wartungsintervalle
- Für eine Gewährleistung der Funktionalität der EMI-LOG müssen jährliche Wartungen vorgenommen werden
- Eine tägliche Sichtung der EMI-LOG und deren Bauteile wird empfohlen

Für folgende Verschleißteile gilt:

	NO _x -Sensor	CO-Sensor	Temperatur
Wechselintervall in Betriebsstunden	8000 ¹⁾	8000 ¹⁾	16000 ²⁾

¹⁾ 8000 Betriebsstunden oder nach Ablauf eines Kalenderjahres.

²⁾ 16.000 Betriebsstunden oder nach Ablauf von zwei Kalenderjahren.

- Alle weiteren Bauteile*, mit Ausnahme von Netzteil und Steuerung, sind bei Bedarf, aber mindestens in einem Intervall von 16.000 Betriebsstunden, zu wechseln.

* Betrifft CO-Messmodul: Kondensatabscheider, Magnetventil, Messgaspumpe

4. NETZWERKEINSTELLUNGEN

- Ein Netzwerkanschluss mit Internetverbindung ist Grundvoraussetzung und vom Betreiber zu stellen
- DHCP-fähig (Standard)
- Feste Netzwerkadresse für Integration in bestehende Infrastruktur frei einstellbar (IP-Adresse, Subnetzmaske, Standardgateway, DNS)

Mindestfreigaben für Netzwerk und Firewall

URL	Port	Beschreibung
*.amazonaws.com	8883/TCP	MQTTS - Verschlüsselte Verbindung zu IOT für die Echtzeitkommunikation
s3.eu-central-1.amazonaws.com/updates.elektrosolid.de/emi-log	443/TCP	HTTPS - Verschlüsselter Abruf von Firmwareupdates
dynamodb.eu-central-1.amazonaws.com	443/TCP	HTTPS - Verschlüsselte Datenbankkommunikation
europe.pool.ntp.org	123/UDP	NTP - Zeitsynchronisation

5. WARNUNGEN UND ALARM

Warnung

- Grenzwert im Tagesmittel überschritten
- Alarmwert einer Abgaskomponente in 6 Halbstundenmittelwerten überschritten
- Die Hälfte aller Halbstundenmittelwerte eines Tages größer als die Warnschwelle

Alarm

- Tagesmittelwert oberhalb des Alarmwertes
- Temperatur: Einmaliges Überschreiten des Alarmwertes
- Ein Alarm entspricht 24 Ausfallstunden (max. 400 h in 12 Monaten)
- Ab dem Zeitpunkt eines Alarms hat der Betreiber 48 Stunden, um Maßnahmen einzuleiten

	Grenzwert (Warnwert)	Alarmwert
NO _x /CO	0,10 g/Nm ³	≥ 0,15 g/Nm ³
	0,25 g/Nm ³	≥ 0,35 g/Nm ³
	0,50 g/Nm ³	≥ 0,60 g/Nm ³
	1,00 g/Nm ³	≥ 1,10 g/Nm ³
	0,15 g/Nm ³	≥ 0,2 g/Nm ³
	0,30 g/Nm ³	≥ 0,40 g/Nm ³
Temperatur	650 °C	800 °C

6. MESSDATEN ABRUFEN

- Benutzeroberfläche „EMI-VIEW Kundenportal“ (www.emilog-portal.de)
- Modbus-TCP-Schnittstelle über LAN-Kabel
- Digital-Analog Wandler

Bedeutung der Haltereister Modbus-TCP-Schnittstelle

Register	Bezeichnung	Einheit
0	Halbstundenmittelwert CO	mg/Nm ³
1	Halbstundenmittelwert NO _x	mg/Nm ³
2	Halbstundenmittelwert T	°C
3	Ausfallzeit	h
4	Betriebsstunden	h
5	Status	siehe rechts

Legende des Registers 5 „Status“

Wert	Bedeutung
0	Passiv – Es findet keine Messung statt
1	Aktiv – Es wird gemessen
2	Warnung – Warnwert überschritten
3	Alarm – Alarmwert überschritten

Hinweis: Die Haltereister sind im Format uint16_t.

Grundeinstellungen

Der hinterlegte Standard ist wie folgt:

	4 mA	20 mA
NO _x	0 mg/Nm ³	1300 mg/Nm ³
CO	0 mg/Nm ³	1200 mg/Nm ³
T	0 °C	1000 °C

Die Werte können individuell angepasst werden. Hierfür ist eine Kontaktaufnahme mit dem Hersteller Emission Partner zwingend notwendig.

